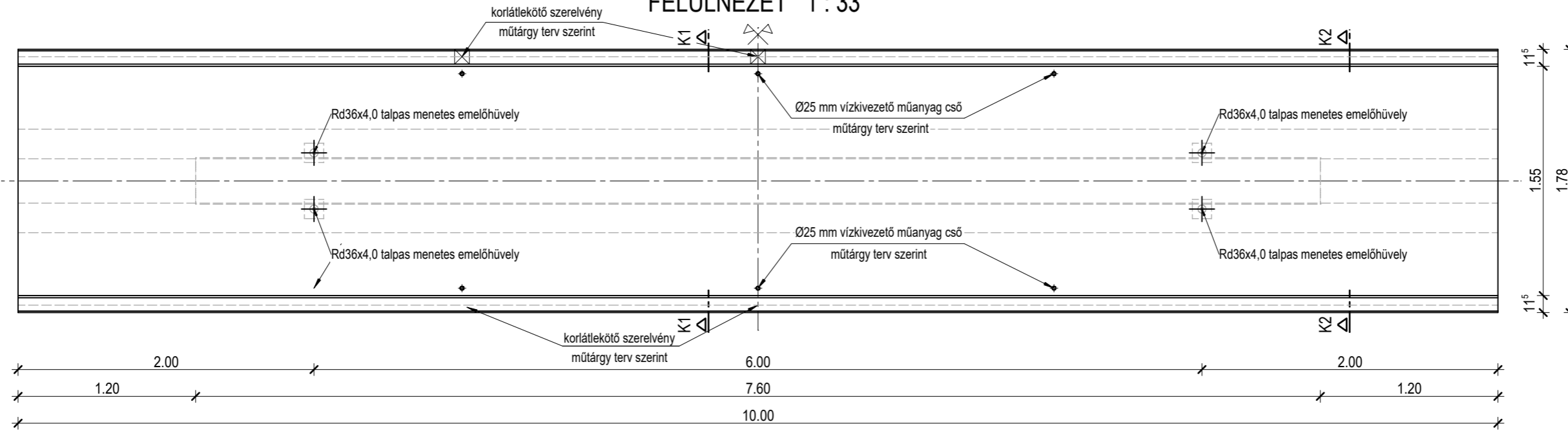
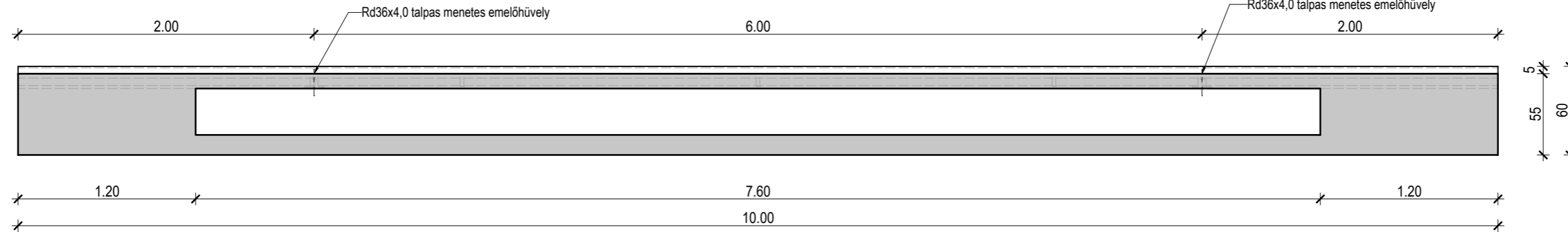


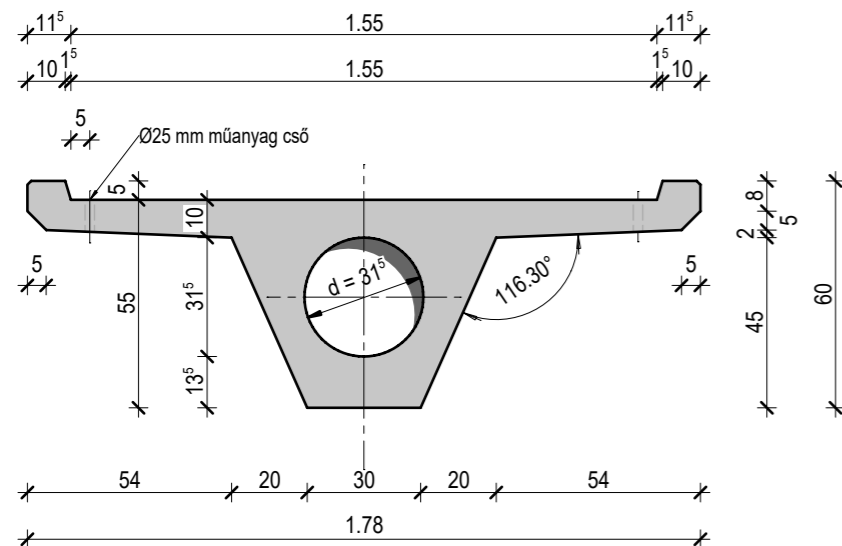
FELÜLNÉZET 1 : 33



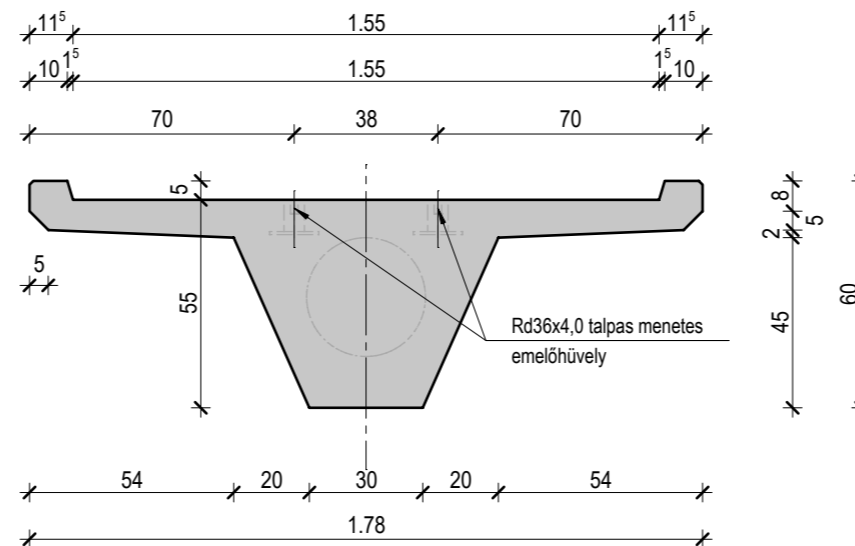
HOSSZMETSZET 1 : 33



Metszet K1 - K1 1 : 20



Metszet K2 - K2 1 : 20



MEGJEGYZÉSEK:

- Anyagminőségek: beton: C35/45-XC4-XF1-XA1
betonacél: B500B
- Betonfedés: 3,5 cm
- Mennyiségek: térfogat: 3,4 m³
súly: 8,5 t
- A zsaluzatban betonozás előtt elhelyezendő:
 - 4 db Rd36x4,0 talpas menetes emelőhüvely kiegészítő vasalással
 - 7,6 m Ø315 mm takarékcső képző
 - Ø 25 mm műanyag vízkivezető cső műtárgy terv szerint
 - korlátlekötő szerelvény műtárgy terv szerint

Rajz tárgya:	KH-8,0/10,0-55 típusú kishíd elem /gyalogos és kerékpáros közlekedéshez/		Terhelés:	5 kN/m ² MSZ EN 1991-2	Rajzszám:	KH-02	
Tevező:	Duzsik Iván (06-1097)	Dátum:	2016.07.	Lépték:	1:33; 1:20	Tervfajta:	ZT