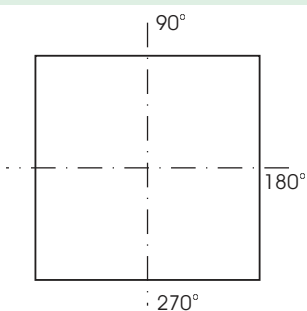


## Megrendelő lap

Szerződés száma:	Szerződés kelte:	Melléklet száma:
Megrendelő neve		
Megrendelő címe		
Beépítés helye		

Terv szerinti víznyelő aknaszám-jel:

### Fenékelem



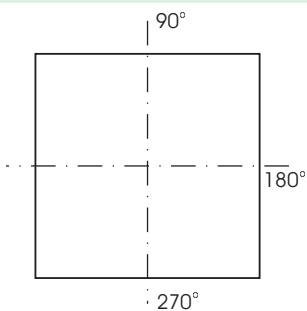
Kifolyás:

átmérője: .....

szintje: .....

Betorkolás	1	2	3
Átmérője			
Szintje			
Terv szerinti aknaszám jel			
Darabszám			

### Fenékelem



Kifolyás:

átmérője: .....

szintje: .....

Betorkolás	1	2	3
Átmérője			
Szintje			
Terv szerinti aknaszám jel			
Darabszám			

### Magasítóelem

Magasság	25 cm-es	50 cm-es
Darabszám		

Kérjük vastag filctollal jelölje meg az átfolyási irányt, illetve az esetleges betorkollások helyét.

Dátum: .....

.....  
megrendelő cégszerű aláírása