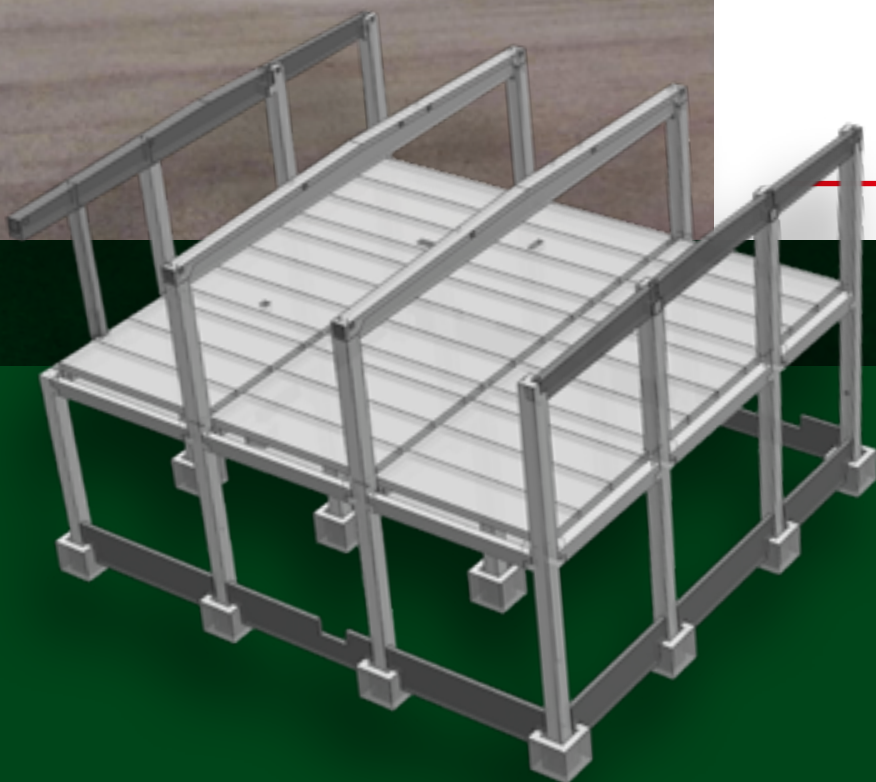




## **CSARNOK ÉPÍTÉSI ELEMEEK**

---



## CÉGÜNK 2004. ÓTA GYÁRT KÜLÖNFÉLE CSARNOKÉPÍTÉSI ELEMÉKET.

Mára statikus tervezők bevonásával a tartószerkezeti tervezést is, továbbá a komplett helyszíni szerkezetépítési munkákat is tudjuk vállalni.

A feszített vasbeton szerkezetek kivételével bármilyen típusú, méretű vasbeton elemet le tudunk gyártani a megrendelői igényeknek megfelelően. Természetesen a feszített elemeket (főtartó, szelemen, körüreges födémpanel) partnereinktől be tudjuk szerezni, így a komplett csarnoképítéshez szükséges elemet biztosítani tudjuk.

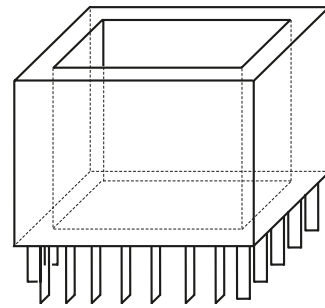
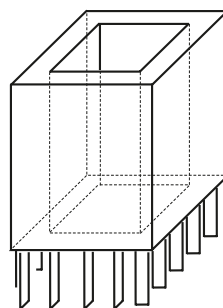
A termékcsalád főbb elemei: kehely, lábazati panel (hőszigetelt vagy hőszigetelés nélküli), pillér, födém- és szegélygerendák, lelátó elemek, illetve lépcsőkarok.

### KEHELY

Az előregyártott kehely a pillérvég alsó befogására szolgál. A kehelynyak négyszög keresztmetszetű, mérete és falvastagsága tetszőlegesen kialakítható. A pillérek elhelyezése és a megfelelő kiönthetősége miatt 10-15 cm elhelyezési hézagot kell hagyni a pillér kerülete mentén. Mind a pillér mind a kehely belső felülete bordázott, a megfelelő együttműködés végett. A kehelynyak a monolit fejtömbbe 5 cm-t ül be. A kehelyből kiálló betonacélok biztosítják az együttműködést a monolit fejtömbbel.

### LÁBAZATI PANEL

A lábazati panelek készülhetnek hőszigeteléssel, vagy anélkül. Az elemek a kehelyre ülnek fel, és kiborulás elleni rögzítésük, az elhelyezésre kerülő szerelvények segítségével a pillérekhez történik. A hőszigetelés zártcellás, vastagsága általános esetben 5 vagy 8 cm. A falpanel külső és belső betonkéreg közti kapcsolatot átkötőhenger biztosítja. Az elem méretei tetszőlegesen változtatható, illetve áttörések, kiharapások is elhelyezhetők. A típusnak nevezhető szerkezeti vastagság: 12 cm belső vb kéreg + 8 cm hőszigetelés + 7 cm külső vb kéreg.



### PILLÉR

A vasbeton pillérek készülhetnek egy és többszintes változatban, vasbeton fej és konzol kialakításokkal. A pillérfejek kialakításánál lehetőség van "villás" pillérfej kialakítására is. A merevítésekhez, egyéb kapcsolódó szerkezetekhez acéllemezek, illetve a villámvédelemhez tűzihorganyzott szerelvények elhelyezhetők. A pillérek keresztmetszetét az igénybevételek, a szerkezeti kialakítás, statikai váz alapján határozható meg, de a járatos pillér keresztmetszet 30x30, 40x40, 50x50 cm, illetve ezek kombinációja, de igény szerint nagyobb, egyedi keresztmetszetek gyártása is lehetséges.

### GERENDA

Előregyártott vasbeton gerendákat alkalmazhatunk kisebb fesztávolságú szegélygerendához, illetve közbelső födémgerendához. Keresztmetszete az igénybevételek függvényében tetszőlegesen alakítható, de többnyire négyszög kialakítású. Az előregyártott vasbeton gerendák a monolit vasbeton részekkel kitérítés, átvezetések, érdesítés, stb. segítségével biztosítja az együttműködést.



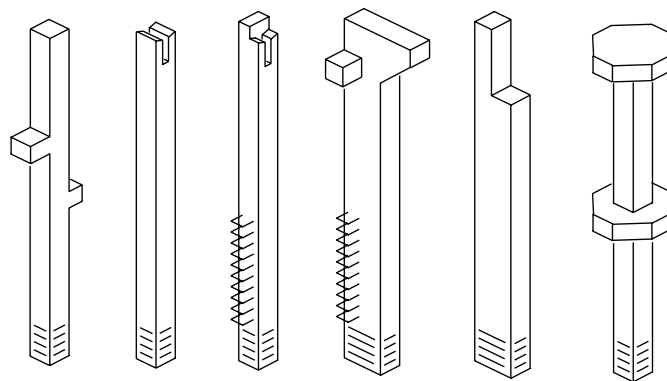
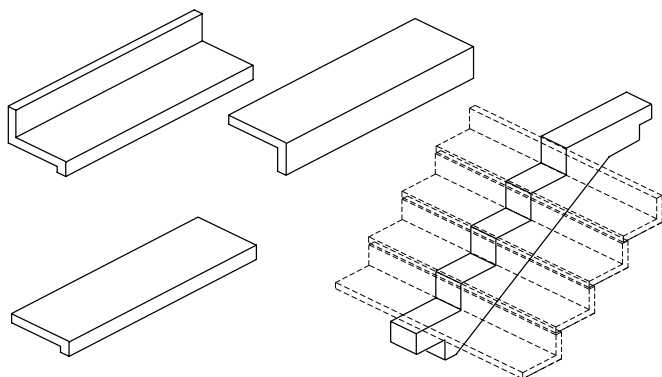


## LELÁTÓ ELEMÉK

Stadionépítéshez használt előregyártott vasbeton lelátóelem, mely egyaránt alkalmazható kültéri vagy beltéri használatra. Keresztmetszete jellemzően "L" alakú, egyedi méretekkel. Az elemek fogazott gerendára ülnek fel, melyhez csavarrögzítéssel kapcsolódnak. Alkalmazásával esztétikus felületet kapunk, továbbá a kivitelezési idő is lerövidül. A lelátó elemek kiegészítő elemeként 1 vagy 2 fellépős lépcsőelemeket is gyártunk.

## LÉPCSŐ ELEMÉK

Az előregyártott lépcsőelemek alkalmazásával az építési idő jelentősen lerövidül, a beemelés után azonnal terhelhető. Alkalmazása gazdaságos mivel a monolit lépcsőkhöz képest nincs szükség zsaluzásra. Alsó felületük a sablonkialakítás végett vakolást nem igényel. A lépcső méretei (fellépő, belépő, karszélesség, lemezvastagság) tetszőlegesen, a létesítmény igényeihez alakítható. A lépcsőelemek készülhetnek pihenőlemezzel vagy anélkül. Kialakításuk szerint egykarú, kétkarú, illetve háromkarú elemeket gyártunk, húzottfokú lépcsőket nem.



## KÉREGCPANEL

A kéregzsaluzó elemes födémekek teherhordó szerkezeti része nagy felületű, vékony előregyártott vasbeton lemezekből és helyszíni monolit felbetonból áll. Alkalmazható családi házak, ipari jellegű épületek födémjeinek kialakítására. Ezen elemek alkalmazásával az építési idő jelentősen lerövidül, egyszerűbb, zsaluzási igénye minimális, felülete sima és nem igényel vakolást. A panelek szélességi méret max 220 cm, teljes hossza 840 cm, vastagságuk 5-6 cm. Tetszőleges alaprajzi geometriájú épületek is lefedhetőek, áttöréseket és gépészeti szerelvényeket a gyártás során el lehet helyezni. Az elemek vasalása mindig az adott épület teherbírási igényeire méretezettek. Az építés során az elemeket alá kell támasztani és túl kell emelni.

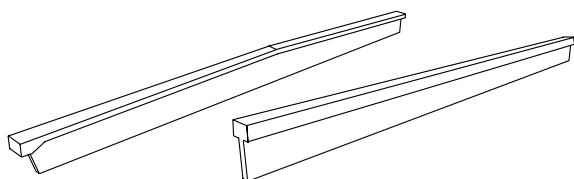
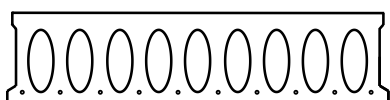
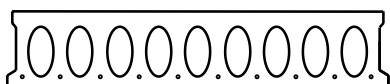
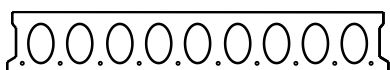
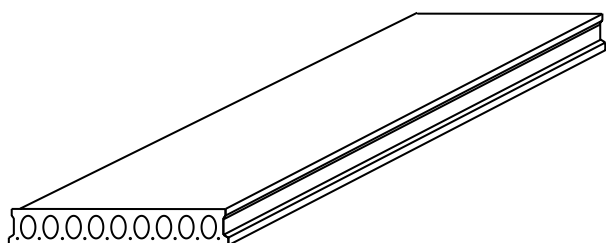
A feszített elemeket cégünk gyártástechnológia hiánya végett nem gyártja, viszont partnereinktől be tudjuk szerezni.

## FESZÍTETT KÖRÜREGES FÖDÉM

Az előfeszített technológiával készülő födémpanelek állandó keresztmetszetűek, szélességük jellemzően 120 cm, azonban vágással ez csökkenthető, vastagságuk 6 féle méretben választható a terhelési osztálytól és a feesztávától függően: 20 cm, 26.5 cm, 32 cm, 40 cm, 45 cm, 50 cm. Alkalmazható minden olyan előregyártott vázszerkezethez, monolit vasbeton vagy hagyományos építésmóddhoz, melyek méretrendje a szükséges fölfekvést lehetővé teszi és tartószerkezeti teherbírása megfelelő. Jellemző felhasználási terület: lakó- és irodaépületek, ipari és mezőgazdasági épületek, parkolóházak, raktár- és sportcsarnokok. A feesztávolság 4 - 22 m között szabadon választható. Az elemek a beemelés után azonnal terhelhetőek, az építés során nincs szükség zsaluzásra és alátámasztásra.

## FESZÍTETT SZELEMEN, FŐTARTÓ

Az előregyártott vasbeton főtartók keresztmetszetét a mértékadó igénybevételek és az előregyártó üzem sablonkialakítása határozza meg. Készülhetnek párhuzamos övel, vagy kétirányú 3 %-os vagy 7 %-os lejtésű gerinccel. Keresztmetszetük "T" vagy "I" profil. Fesztávolságtól függően ezek hordják a vasbeton szelemen, vagy közvetlenül a tetőhéjazat terheit, mely jellemzően könnyű acél trapézlemez fedés. A főtartók fesztávolsága, amennyiben könnyűszerkezetes a lefedés - 6 m-es rászterthálónál akár 36 m-ig is elmehet.





**EB** **ELSŐ BETON**  
IPARI, KERESKEDELMI ÉS SZOLGÁLTATÓ KFT.

[www.elsobeton.hu](http://www.elsobeton.hu)

