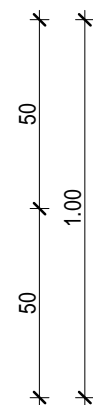
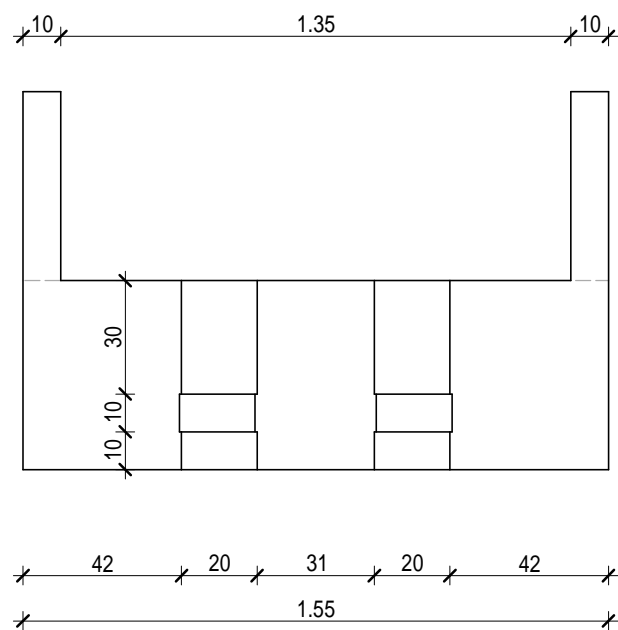
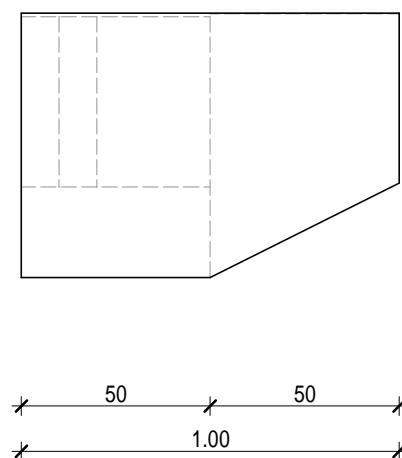


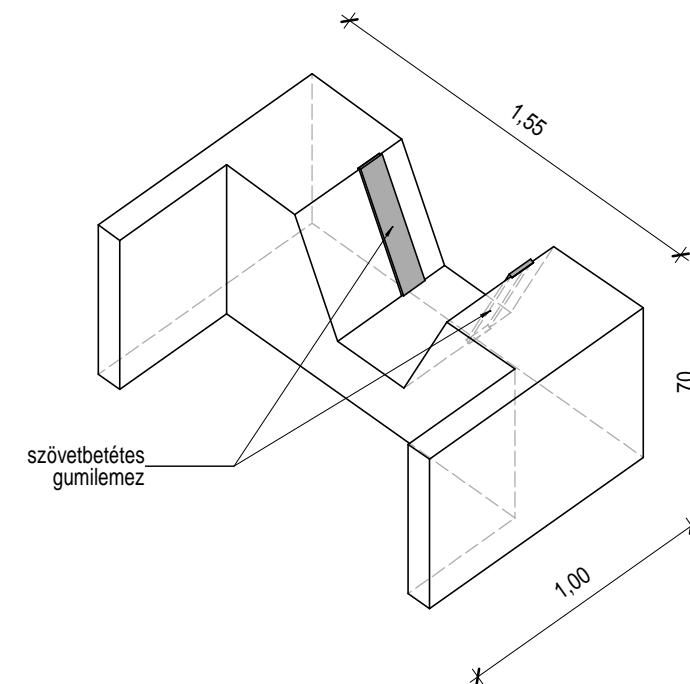
FELÜLNÉZET



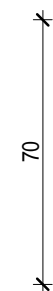
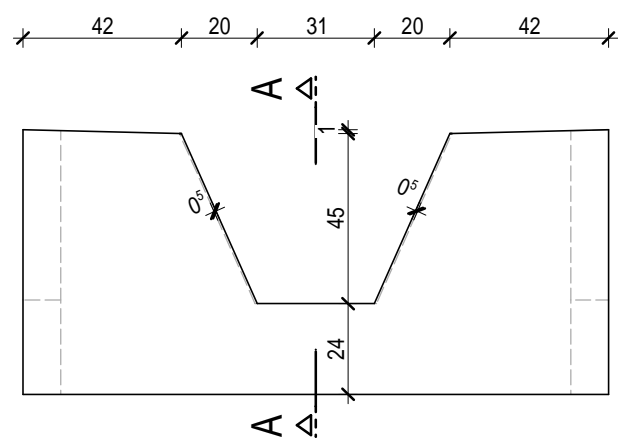
OLDALNÉZET



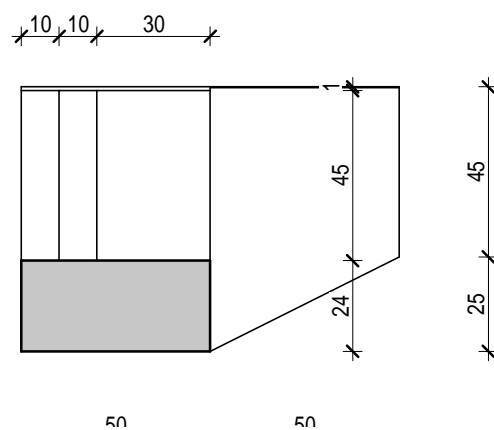
AXONOMETRIA



ELÖLNÉZET



Metszet A - A



MEGJEGYZÉSEK:

- Anyagminőségek: beton: C35/45-XC4-XF1-XA1
betonacél: B500B
- Betonfedés: 3,5 cm
- Mennyiségek: térfogat: 0,5 m³
súly: 1,2 t

Rajz tárgya:	KHH-1,55x1,00/70 típusú kishíd hídfő elem /gyalogos és kerékpáros közlekedéshez/	Terhelés:	5 kN/m ² MSZ EN 1991-2	Rajzszám:	KHH-01
Tevező:	Duzsík Iván (06-1097) <i>Duzsík</i>	Dátum:	2016.07.	Lépték:	1:20
		Tervfajta:	ZT		