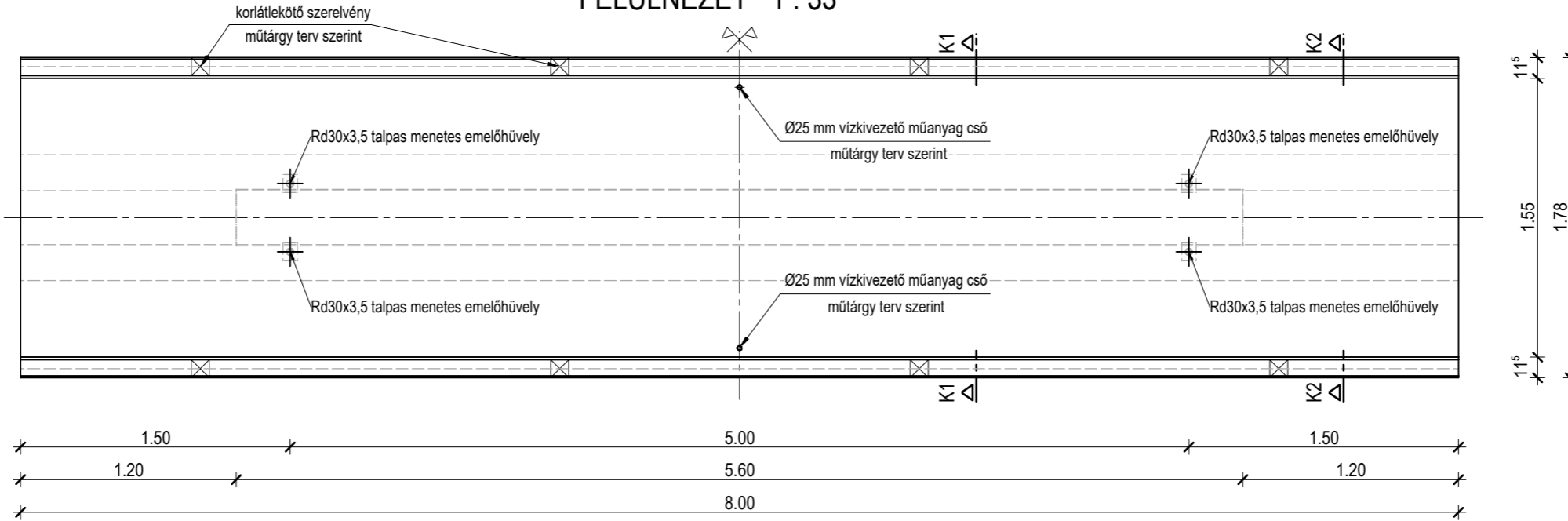
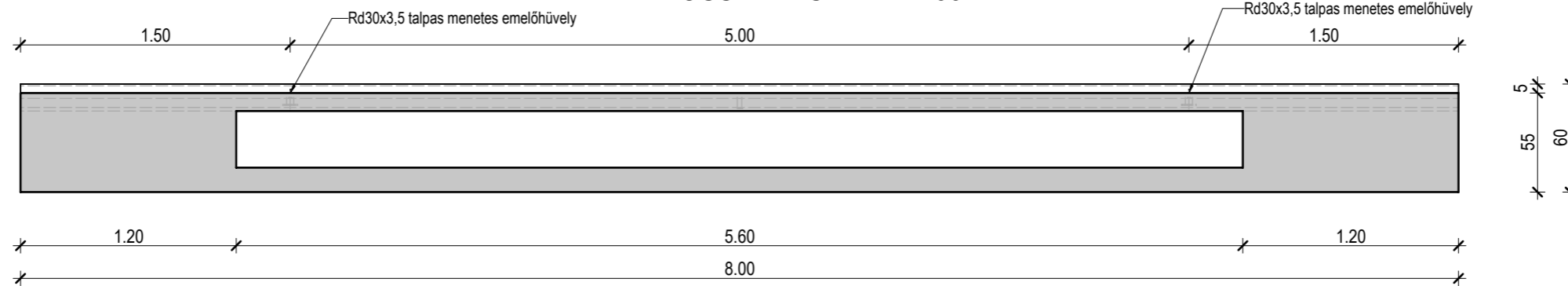


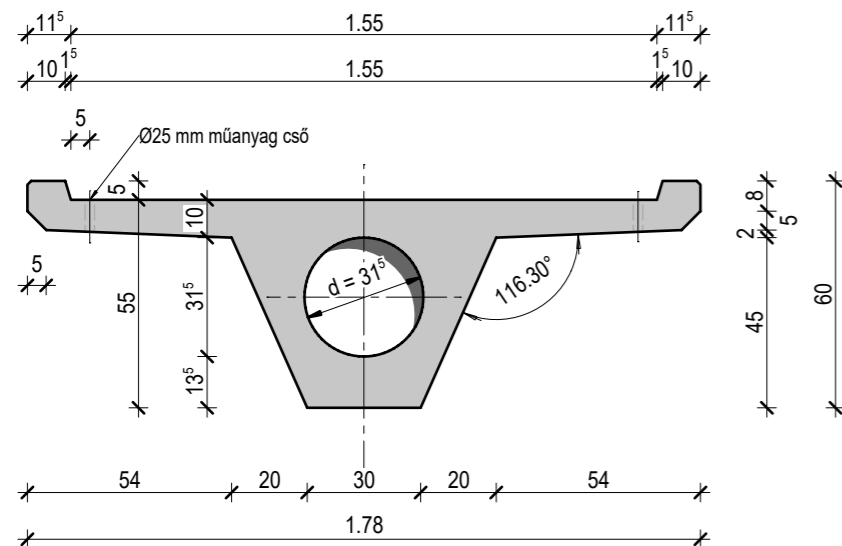
FELÜLNÉZET 1 : 33



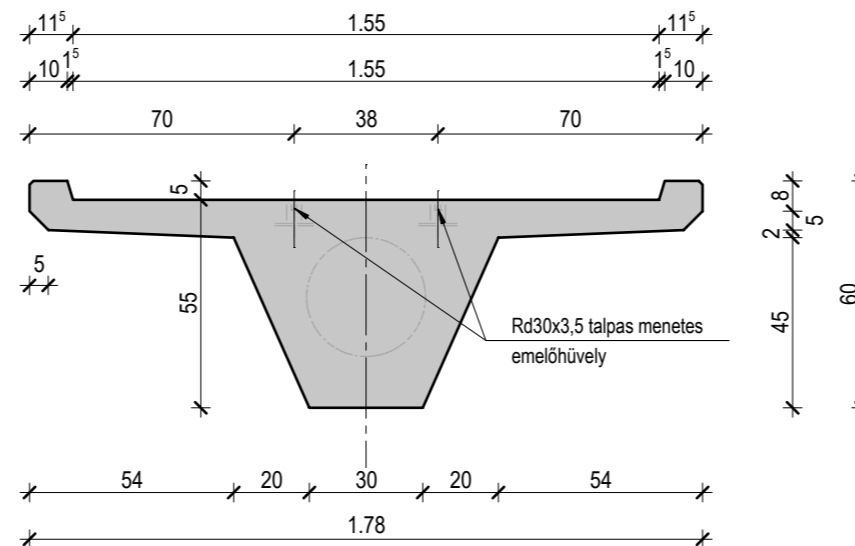
HOSSZMETSZET 1 : 33



Metszet K1 - K1 1 : 20



Metszet K2 - K2 1 : 20



MEGJEGYZÉSEK:

- 1., Anyagminőségek: beton: C35/45-XC4-XF1-XA1
betonacél: B500B
- 2., Betonfedés: 3,5 cm
- 3., Mennyiségek: térfogat: 2,8 m³
súly: 6,9 t
- 4., A zsaluzatban betonozás előtt elhelyezendő:
 - 4 db Rd30x3,5 talpas menetes emelőhüvely kiegészítő vasalással
 - 5,6 m Ø315 mm takarékküreg képző
 - Ø 25 mm műanyag vízkivezető cső műtárgy terv szerint
 - korlátlekötő szerelvény műtárgy terv szerint



Rajz tárgya:	KH-6,0/8,0-55 típusú kishíd elem /gyalogos és kerékpáros közlekedéshez/	Terhelés:	5 kN/m ² MSZ EN 1991-2	Rajzszám:	KH-01
Tevező:	Duzsik Iván (06-1097)	Dátum:	2016.07.	Lépték:	1:33; 1:20
				Tervfajta:	ZT