

## Környezetvédelmi aknák



Az Első Beton Kft. 1991 óta gyárt különböző típusú vasbeton aknákat. A megrendelői igényeknek megfelelően ezen termékcsaládba tartozó aknákat széles méretválasztékban gyártjuk. Megtalálható egyaránt akár egy családi házhoz, vagy akár egy ipari létesítményhez szükséges vasbeton akna is. Az elemek alaprajzi kialakítását tekintve jellemzően szögletes, kivéve az átemelő aknarendszert mely kör alakú.

Főbb felhasználási területek:

- Szennyvízakna
- Tűzivíztározó
- Olaj-iszap leválasztó
- Szennyvízáttemelő
- Tolózárakna

Termékcsalád elemei:

- Nagyméretű vasbeton aknák



- SZ típusú szennyvízaknák



- Átemelő aknarendszer



- Vízóra akna

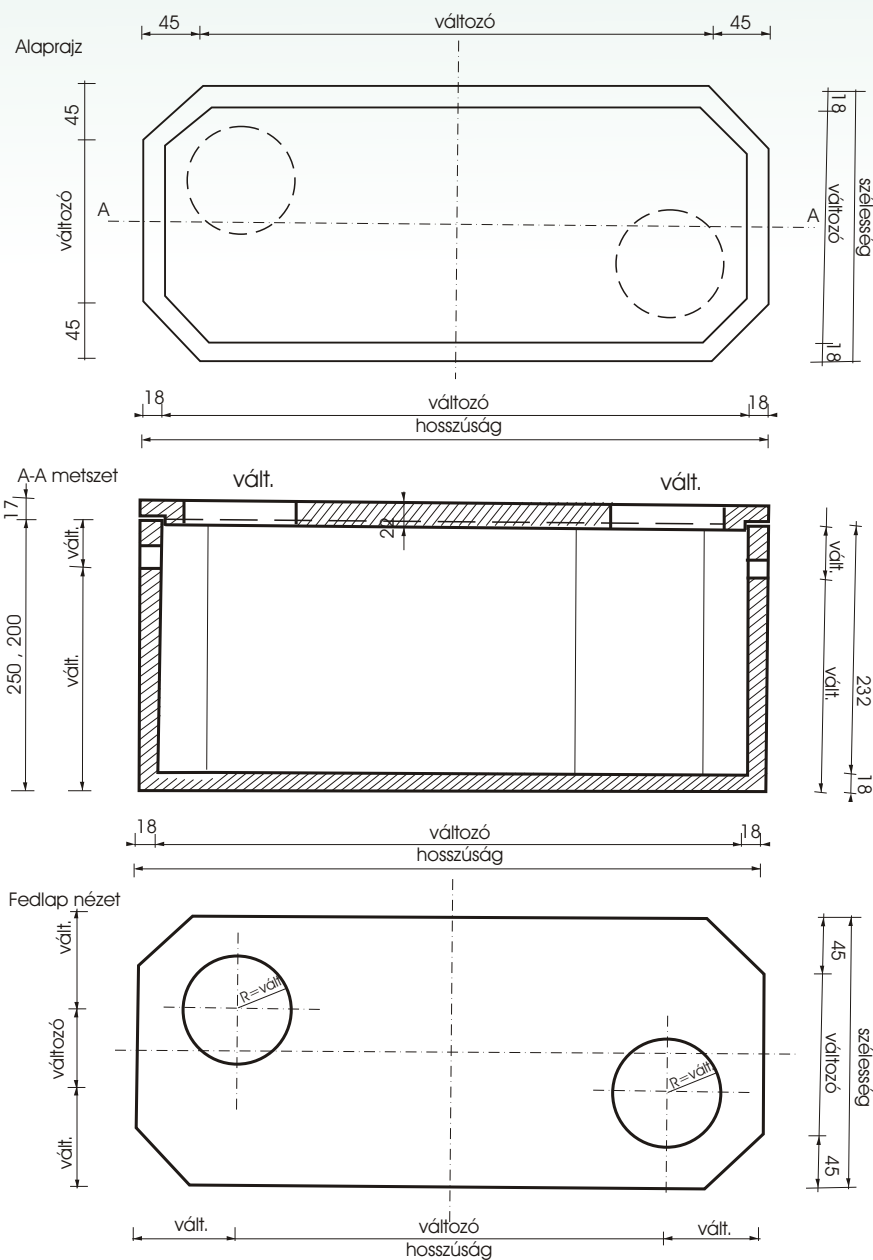


## Nagyméretű vasbeton aknák

Elsődleges felhasználási területét a környezetvédelmi műtárgyak kivitelezése jelenti. Előnyösen alkalmazható olaj, iszap és zsírfogóként üzemanyagtöltő állomások, kamion telepek, raktárbázisok esetében, de emellett tűzivíztározó vagy nagy "átmérőjű" átemelőaknaként is.

Az aknaelemek tekintetében igen széles hosszúsági, szélességi és űrtartalmi méretválaszték áll rendelkezésre. Az aknaelemek minden esetben 200 vagy 250 cm külső magassággal, 18 cm-es fal és fenék vastagsággal készülnek.

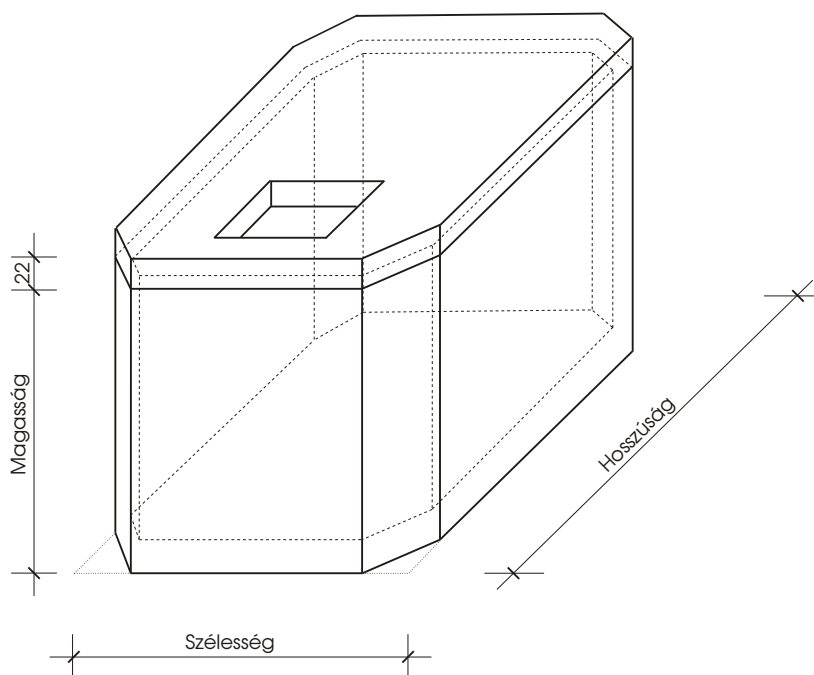
Az akna fedlapok vastagsága 22 cm. Az aknaelemek falaiba és fedlapjaiba tetszőleges méretben és helyen áttörések vagy műanyag idomok helyezhetők el. Igény esetén az akna elemekbe előregyártott vasbeton válaszfalak is beépíthetők.



## Méretválaszték 200 cm magas akna esetén

Tipus Széles.	Hossz. (cm)	Szél. (cm)	Mag. (cm)	Úrtartalom (m <sup>3</sup> )	Akna súly (t)	Fedlap súly (t)
250	666	250	200	24.01	21.1	9.01
	655	250	200	23.66	20.80	8.85
	595	250	200	21.33	19.10	8.02
	585	250	200	20.94	18.80	7.88
	550	250	200	19.58	17.80	7.40
	535	250	200	19.00	17.40	7.19
	501	250	200	17.66	15.50	6.72
	495	250	200	17.43	13.30	6.64
	490	250	200	17.24	16.20	6.57
	460	250	200	16.01	13.30	6.15
	450	250	200	15.68	15.10	6.01
	415	250	200	14.32	14.10	5.53
	400	250	200	12.73	13.70	5.32
	356	250	200	12.02	12.40	4.71
	345	250	200	11.59	11.10	4.56
	310	250	200	10.23	11.20	4.07
	295	250	200	9.64	10.70	3.86
	255	250	200	8.09	9.60	3.31
	250	250	200	7.89	9.50	3.24
	220	250	200	6.72	8.70	2.82
	210	250	200	6.33	8.40	2.70
	175	250	200	4.97	7.40	2.20
	160	250	200	4.39	7.00	2.00
220	595	220	200	18.28	17.80	7.03
	585	220	200	17.94	17.50	6.91
	501	220	200	15.13	15.30	5.90
	490	220	200	14.76	15.00	5.75
	450	220	200	13.43	13.90	5.26
	356	220	200	10.27	11.50	4.12
	345	220	200	9.90	11.20	3.98
	250	220	200	6.72	8.70	2.82
	210	220	200	5.38	7.60	2.34
210	666	210	200	19.50	19.20	7.53
	655	210	200	19.16	19.90	7.40
	595	210	200	17.26	17.40	6.70
	550	210	200	15.83	16.20	6.18
	535	210	200	15.36	15.80	6.00
	501	210	200	14.28	14.90	5.61
	490	210	200	13.93	14.60	5.48
	460	210	200	12.98	13.80	5.13
	415	210	200	11.56	12.70	4.61
	400	210	200	11.09	12.30	4.43
	356	210	200	9.67	11.10	3.92
	310	210	200	8.23	9.90	3.38
	295	210	200	7.76	9.50	3.21
	250	210	200	6.33	8.40	2.70
	220	210	200	5.38	7.60	2.34
	175	210	200	3.96	6.40	1.81
	160	210	200	3.48	6.00	1.64

Típus Széles.	Hossz. (cm)	Szél. (cm)	Mag. (cm)	Úrtartalom (m <sup>3</sup> )	Akna súly (t)	Fedlap súly (t)
175	595	175	200	13.70	15.80	5.55
	585	175	200	13.44	15.60	5.45
	535	175	200	12.18	14.40	4.97
	501	175	200	11.32	13.50	4.64
	490	175	200	11.04	13.30	4.53
	495	175	200	11.17	13.40	4.58
	450	175	200	10.03	12.30	4.14
	400	175	200	8.77	11.10	3.66
	356	175	200	7.65	10.00	3.23
	345	175	200	7.37	9.70	3.12
	295	175	200	6.11	8.50	2.64
	255	175	200	5.10	7.50	2.25
	250	175	200	4.97	7.40	2.20
	210	175	200	3.96	6.40	1.81
	160	175	200	2.69	5.20	1.33
160	666	160	200	13.77	16.80	5.68
	595	160	200	12.17	15.20	5.05
	585	160	200	11.95	14.90	4.96
	550	160	200	11.16	14.10	4.65
	501	160	200	10.05	12.90	4.22
	490	160	200	9.80	12.70	4.12
	450	160	200	8.90	11.70	3.77
	415	160	200	8.11	10.90	3.46
	356	160	200	6.78	9.50	2.93
	345	160	200	6.53	9.20	2.84

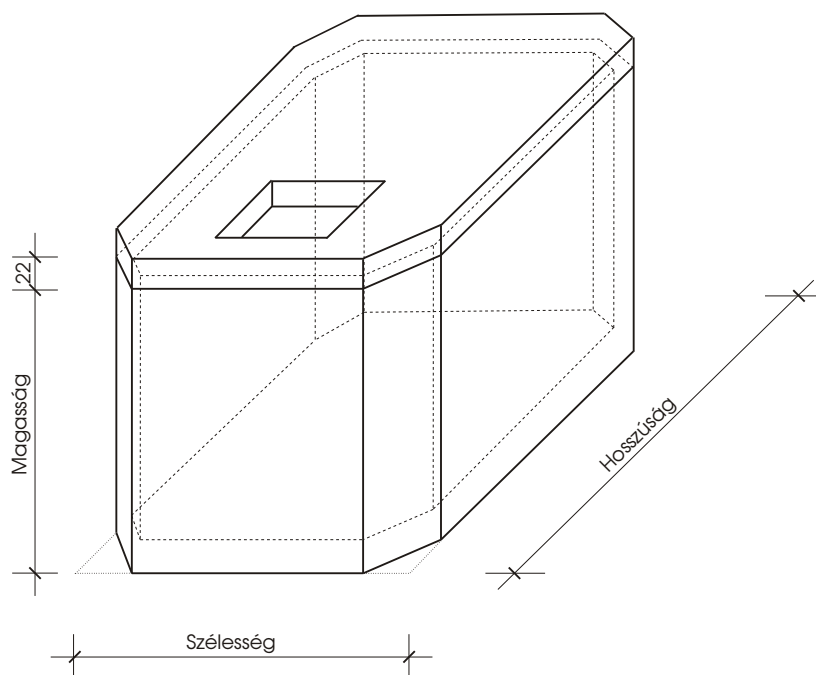




## Méretválaszték 250 cm magas akna esetén

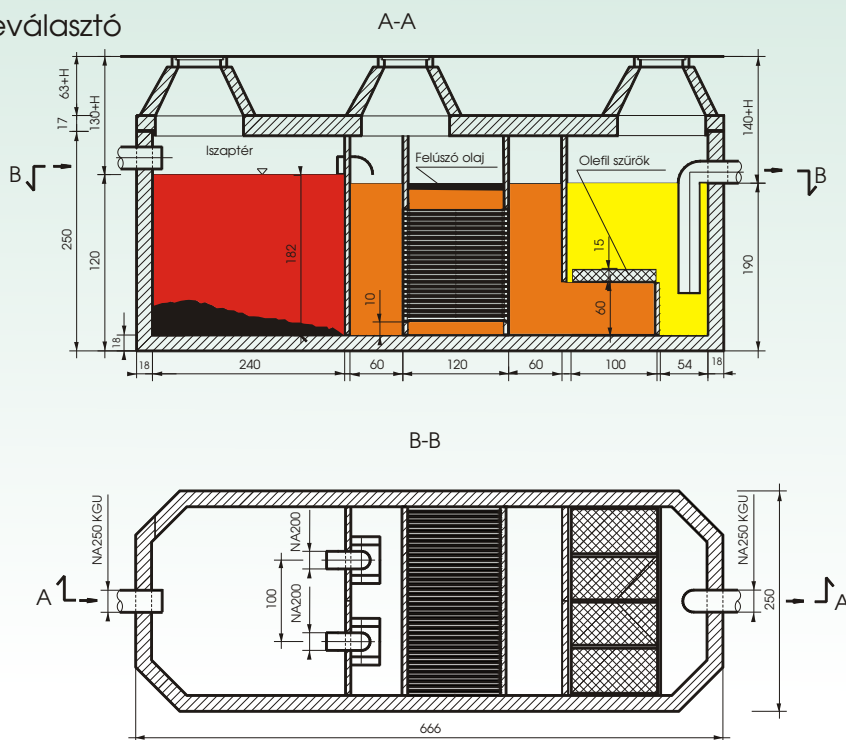
Tipus Széles.	Hossz. (cm)	Szél. (cm)	Mag. (cm)	Úrtartalom (m <sup>3</sup> )	Akna súly (t)	Fedlap súly (t)
250	666	250	250	30.71	23.805	8.260
	655	250	250	30.16	23.464	8.119
	595	250	250	27.18	21.601	7.348
	585	250	250	26.69	21.291	7.220
	550	250	250	24.95	20.205	6.770
	535	250	250	24.21	19.739	6.577
	501	250	250	22.52	18.684	6.140
	495	250	250	22.22	18.498	6.063
	490	250	250	21.97	18.432	5.999
	460	250	250	20.48	17.411	5.614
	450	250	250	19.99	17.101	5.485
	415	250	250	18.25	16.105	5.035
	400	250	250	17.50	15.549	4.843
	356	250	250	15.32	14.183	4.277
	345	250	250	14.77	13.842	4.136
	310	250	250	13.04	12.756	3.686
	295	250	250	12.29	12.290	3.494
	255	250	250	10.30	11.049	2.980
	250	250	250	10.06	10.893	2.916
	220	250	250	8.57	9.962	2.530
	210	250	250	8.07	9.652	2.402
	175	250	250	6.33	8.566	1.962
	160	250	250	5.59	8.100	1.759
220	595	220	250	23.29	20.220	6.413
	585	220	250	22.87	19.923	6.300
	501	220	250	19.28	17.425	5.355
	490	220	250	18.81	17.098	5.231
	450	220	250	17.10	15.909	4.781
	356	220	250	13.09	13.114	3.723
	345	220	250	12.62	12.787	3.599
	250	220	250	8.57	9.962	2.530
	210	220	250	6.86	8.773	2.080
210	666	210	250	24.86	21.840	6.862
	655	210	250	24.42	21.518	6.744
	595	210	250	22.00	19.760	6.101
	550	210	250	20.18	18.442	5.618
	535	210	250	19.58	18.002	5.458
	501	210	250	18.20	17.006	5.093
	490	210	250	17.76	16.684	4.975
	460	210	250	16.55	15.805	4.653
	415	210	250	14.73	14.486	4.171
	400	210	250	14.13	14.047	4.010
	356	210	250	12.35	12.578	3.538
	310	210	250	10.49	11.410	3.045
	295	210	250	9.89	10.970	2.884
	250	210	250	8.07	9.652	2.402
	220	210	250	6.86	8.773	2.080
	175	210	250	5.04	7.454	1.597
	160	210	250	4.44	7.015	1.437

Tipus Széles.	Hossz. (cm)	Szél. (cm)	Mag. (cm)	Úrtartalom (m <sup>3</sup> )	Akna súly (t)	Fedlapsúly (t)
175	595	175	250	17.46	18.149	5.010
	585	175	250	17.14	17.871	4.921
	535	175	250	15.52	16.482	4.478
	501	175	250	14.43	15.538	4.177
	490	175	250	14.07	15.232	4.049
	495	175	250	14.23	15.371	4.123
	450	175	250	12.78	14.121	3.725
	400	175	250	11.17	12.732	3.281
	356	175	250	9.75	11.510	2.891
	345	175	250	9.40	11.204	2.794
	295	175	250	7.78	9.816	2.354
	255	175	250	6.49	8.704	1.996
	250	175	250	6.33	8.566	1.952
	210	175	250	5.04	7.454	1.594
	160	175	250	3.43	6.066	1.154
160	666	160	250	17.56	19.384	5.115
	595	160	250	15.51	17.548	4.542
	585	160	250	15.23	17.187	4.461
	550	160	250	14.22	16.238	4.179
	501	160	250	12.81	14.908	3.784
	490	160	250	12.49	14.610	3.695
	450	160	250	11.34	13.525	3.373
	415	160	250	10.33	12.576	3.090
	356	160	250	8.64	10.975	2.614
	345	160	250	8.32	10.677	2.526
	310	160	250	7.31	9.728	2.243



## Nagyméretű aknák alkalmazási példa

### Olaj - iszap leválasztó





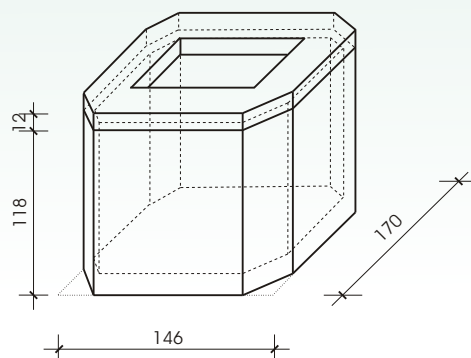
## SZ típusú szennyvízagnák

Elsősorban családi házak szennyvízagnáinak, vagy esővíztározó aknáinak alkalmas elemek. Űrtartalmilag az agnák 1,2, vagy 4 m<sup>3</sup>-esek, de lehetőség van több akna egymáshoz csatlakoztatásával nagyobb térfogat elérése is. Attól függően, hogy zöldterületbe vagy esetleg közútba kerülnek, a vasbeton fedlapok egyedileg méretezhetőek. Amennyiben közútba kerül, vagy akár személygépkocsi áthajt rajta, akkor a fedlap 20 cm vastagságú, egyéb esetekben 14 cm vastagságú.

Az agnák falán és a fedlapon tetszőleges helyen és méretben áttöréseket és szerelvényeket tudunk elhelyezni a megrendelői igények szerint.

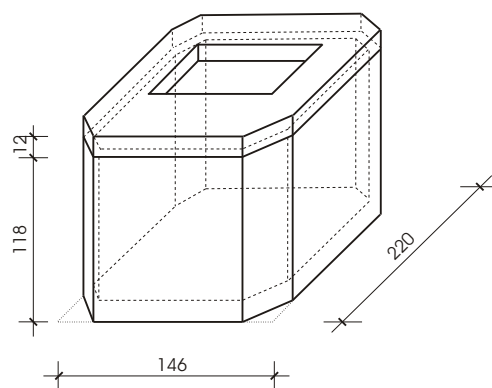
### SZ-1 jelű akna

Elem megnevezése	tömeg ( to )
SZ-1 mély akna	2,65
SZ-1/B fedlap, zöldövezeti	0,80
SZ-1/B-20 fedlap, erősített	1,10



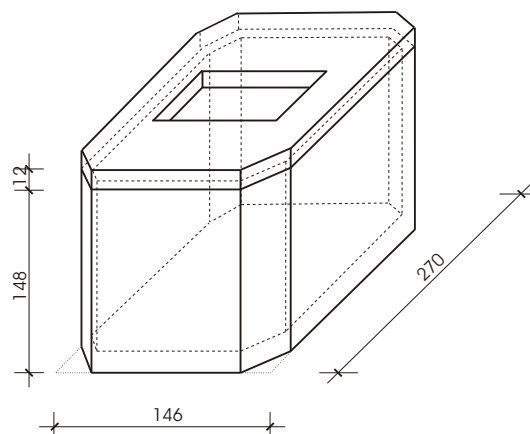
### SZ-2 jelű akna

Elem megnevezése	tömeg ( to )
SZ-2 mély akna	3,60
SZ-2/B fedlap, zöldövezeti	1,00
SZ-2/B-20 fedlap, erősített	1,40



### SZ-3 jelű akna

Elem megnevezése	tömeg ( to )
SZ-3 mély akna	5,10
SZ-3/B fedlap, zöldövezeti	1,40
SZ-3/B-20 fedlap, erősített	1,70



## Átemelő aknarendszer

Az aknarendszer 150 vagy 200 cm-es belméretű aknagyűrűk kiválóan alkalmas szennyvízátemelő aknák kialakítására.

A speciálisan átemelő aknák kivitelezéséhez készített vékonyfalú elemek felépítése mindkét belméret esetén azonos. Az elemek falvastagsága 18 cm.

Az átemelő rendszer indító eleme a kütsüllyesztéses technológiához alkalmazható acél alsó peremmel ellátott vágóél, melynek belső falképzése a süllyesztést követő fenékbetonozás műszaki igényeihez igazodóan hornyolt.

A magasítók 0,50 - 3,00 m között egyedi igényeknek is megfelelően változtatható gyártási magasságú gyűrűelemek.

Az elemek egymáshoz a rendszerhez fejlesztett peremekkel, és azok helyszíni kibetonozásával kapcsolódnak.

A kívánt műtárgy magassága a változtatható magasságú gyűrűelemek kombinációjával érhető el.

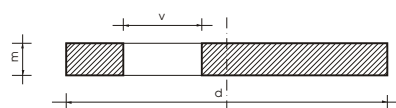
Az átemelő műtárgy lefedését a megadott terhelésnek megfelelően képzett vasbeton fedlap biztosítja.

Megrendelőink igényeinek megfelelően az elemekbe áttöréseket illetve befalazó idomokat helyezünk el.

Rendszer elemei:

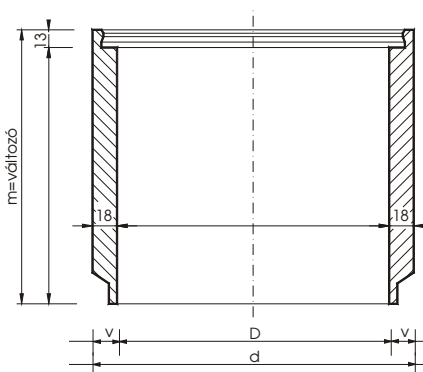
- Vágóél

Fedlap elemek	200 rendszer	150 rendszer
d: külső átmérő (cm)	216, 236	166, 186
m: fedlap vastagság (cm)	15 - 20	15 - 20
v: fedlap áttörés (cm)	Változó	Változó
tömeg ( to )	Változó	Változó



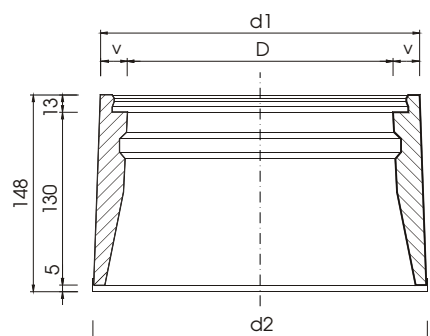
- Magasító elemek

Magasító elemek	200 rendszer	150 rendszer
D: belső átmérő (cm)	200	150
d: külső átmérő (cm)	236	186
v: elem vastagság (cm)	18	18
m: elem magasság (cm)	50 - 300	50 - 300
tömeg ( to )	Változó	Változó



- Vágóél

Vágóél elemek	200 rendszer	150 rendszer
D: belső átmérő (cm)	200	150
d1: külső átmérő felül (cm)	240	190
d2: külső átmérő alul (cm)	250	200
v: elem vastagság (cm)	20	20
tömeg ( t )	3,82	1,74



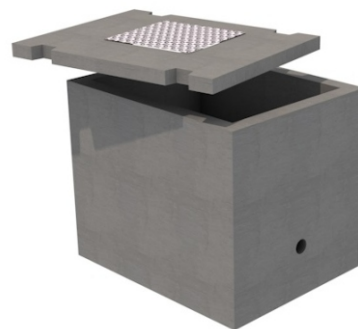


## Vízmérő akna

Vízmérő órák elhelyezésére szolgáló vasbeton akna, mely felhasználásával a kivitelezési idő minimálisra csökkenthető. A földkiemelést követően azonnal a munkagödörbe helyezhető. Az akna 4 oldalán elhelyezett bekötő idomok lehetővé teszik a különböző szintbeni becsatlakozási lehetőségeket. Ezen típusú akna háromféle terhelésre is alkalmazható, és az Alföldvíz Zrt. Által elfogadott.

A fedlapon, igénybevételtől függően lebúvó nyílásként 60x60 cm-es nyitható bordáslemez fedlap, vagy öntöttvas fedlap van elhelyezve.

Elem megnevezése	tömeg ( to )
Vízmérő akna	2,00
Vízmérő fedlap 8 cm-es, Zöldövezeti	0,25
Vízmérő fedlap 15 cm-es, Személygépkocsi	0,46
Vízmérő fedlap 20 cm-es, Közúti	0,60



### Elérhetőségeink:

Szigeti Csaba  
Ügyvezető Igazgató

Tel.: +36 30 299 0703  
+36 62 549 513  
[szigetcsaba@elsobeton.hu](mailto:szigetcsaba@elsobeton.hu)

Révész Péter  
Előregyártó Üzemvezető

Tel.: +36 30 336 9356  
+36 62 549 515  
[reveszpeter@elsobeton.hu](mailto:reveszpeter@elsobeton.hu)

Nyerges Zoltán  
Magasépítési Üzletágvezető

Tel.: +36 30 337 1857  
+36 62 549 515  
[nyergeszoltan@elsobeton.hu](mailto:nyergeszoltan@elsobeton.hu)

Nagy Gábor  
Mélyépítési Üzletágvezető

Tel.: +36 30 452 7839  
+36 62 549 517  
[nagygabor@elsobeton.hu](mailto:nagygabor@elsobeton.hu)

