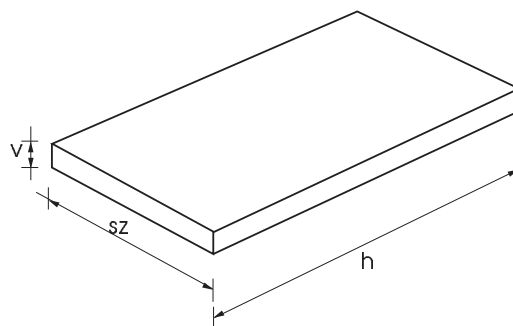


UP jelű útpályaelem

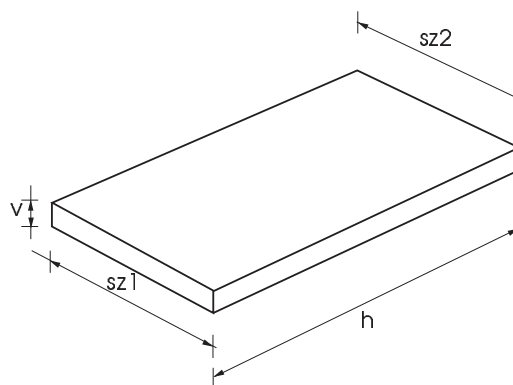
5 tonna tengelyterhelésű elemek

Jele	Hossz. h: (cm)	Szélesség sz: (cm)	Vastagság v: (cm)	Tömeg (kg)
UP1/12	200	150	12	944
UP2/12	300	150	12	1350



18 tonna tengelyterhelésű elemek

Jele	Hossz. h: (cm)	Szélesség sz: (cm)	Vastagság v: (cm)	Tömeg (kg)
UP0/18	107	107	18	540
UP1/18	200	150	18	1420
UP2/18	300	150	18	2130
UP2/20	300	200	20	3150



UPT jelű ívképző útpálya elemek

Jele	Hossz. h: (cm)	Szél. 1 sz1:(cm)	Szél. 2 sz2:(cm)	Vastag. v:(cm)	Tömeg (kg)
UPT3/18	300	90	115	18	540
UPT350/18	300	110	160	18	1420

Beton minőség: C25

Megjegyzés:

- Egy és két nyomtávú útpályák, nagyobb felületek, térburkolatok valamint ideiglenes felvonulási rakterületek kialakításához.
- Megrendelői igények függvényében tetszőleges méretben gyártható.
- VPT jelű trapéz alakú ívképző elemek 15-20 m tengelysugarú íves útpálya kialakítást tesz lehetővé.