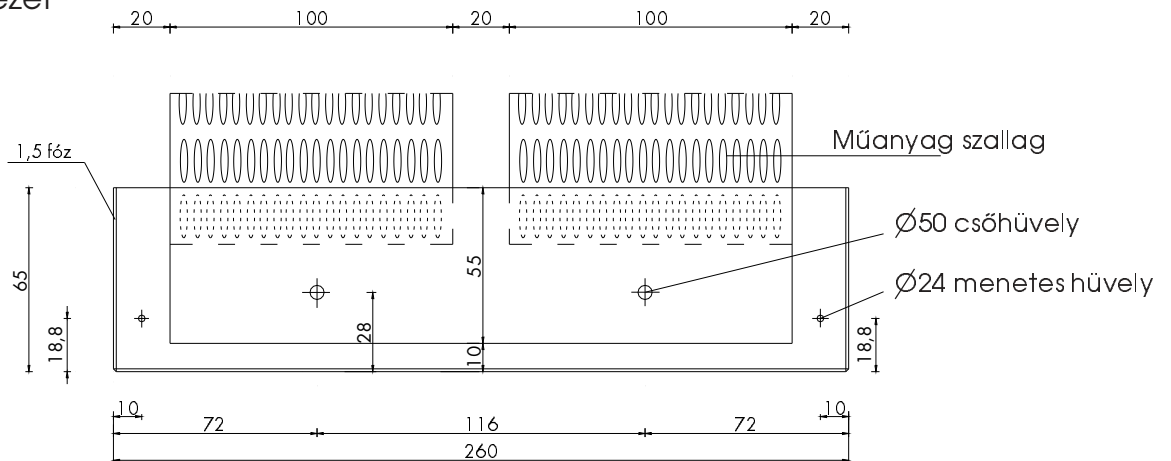


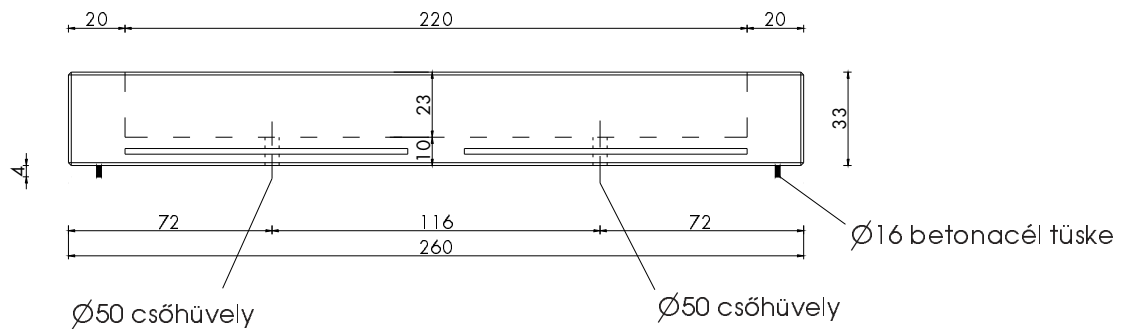
260x65x33 cm Talajtámfal

beton minőség	tömeg (kg)
C30	720

Felülnézet



Előlnézet



Oldalnézet, metszet

