

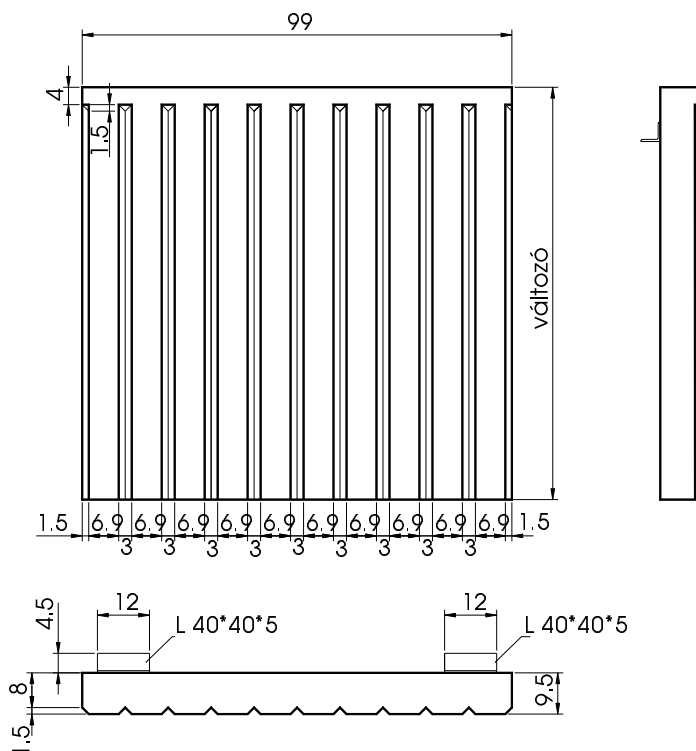
## Hídsegély

méret (cm)	tömeg (kg)
99x60x9,5	150
99x70x9,5	175
99x80x9,5	197
99x95x9,5	220
99x110x9,5	270
beton minőség	C30

### Megjegyzés:

- A megrendelői igényeknek megfelelően, az elem szélességi és magassági méretei, ill. szerelvényei tetszőlegesen változtathatók.

Anyag minőség  
beton: C 30/37  
betonacél: B 60.50



## Surrantó

beton minőség	tömeg (kg)
C30	90

Anyag minőség  
beton: C 30/37  
betonacél: B 60.50

