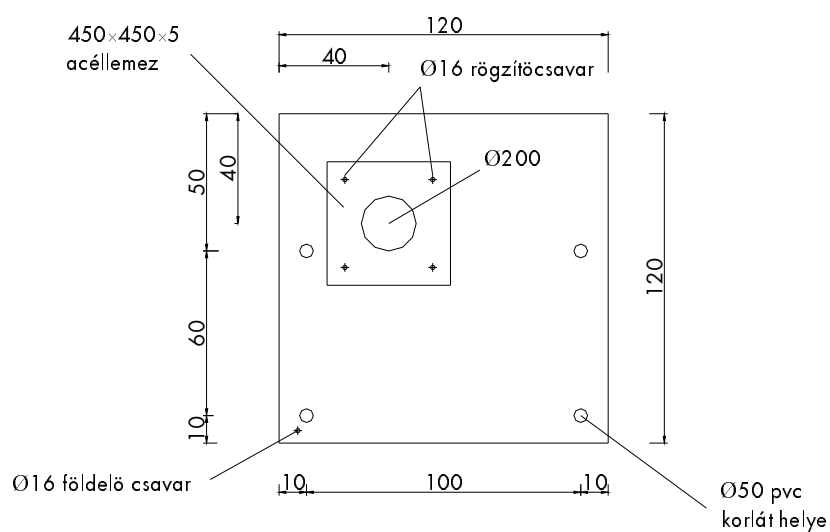


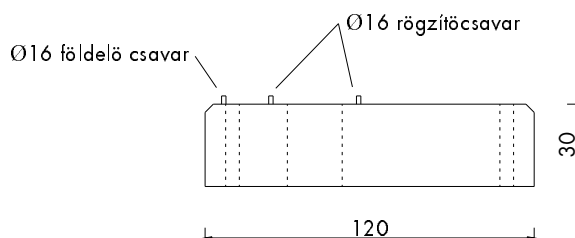
## Segélykérő telefonalj

beton minőség	tömeg (kg)
C30/37	960

### Felülnézet



### Oldalnézet



Anyag minőség  
beton: C 30/37  
betonacél: B 60.50