

# Közművédő csatornák

## PT-2 jelű védő csatorna elem

beton minőség	tömeg (t)	hossz (t)
C25	2,08	2,00

### Megjegyzés:

- Egyedi méretekkel is gyártható.

## U jelű védő csatorna elem

Elem jele	Méretek							Töm. t/db
	L	M	SZ	B	C	D	E	
U 36/40-200	36	40	60	52	12	10	22	0,680
U 36/20-200	36	20	60	32	12	10	22	0,490

Hossz: 2,00 m

Elem jele	Méretek							Töm. t/db
	L	M	SZ	B	C	D	E	
U 65/30-300	65	30	95	45	15	12,7	22	1,28
U 65/45-300	65	45	95	60	15	11,5	22	1,47
U 65/65-300	65	65	95	80	15	10	35	2,27
U 65/90-300	65	90	95	105	15	8	35	2,62

Hossz: 3,00 m

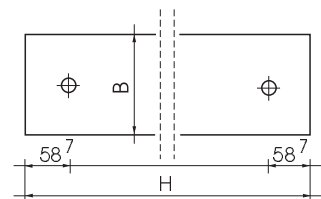
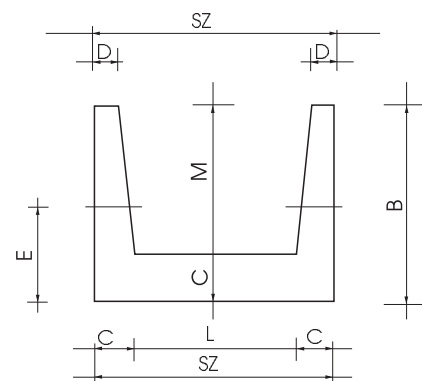
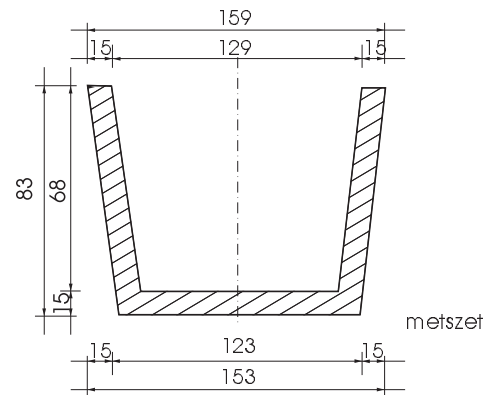
Elem jele	Méretek							Töm. t/db
	L	M	SZ	B	C	D	E	
U 120/30-300	120	30	150	45	15	12,8	22	1,87
U 120/45-300	120	45	150	60	15	11,7	22	2,57
U 120/65-300	120	60	150	75	15	10,5	35	2,84
U 120/90-300	120	90	150	105	15	8	35	3,22

Hossz: 3,00 m

beton minőség	tömeg (t)
C25	3,00

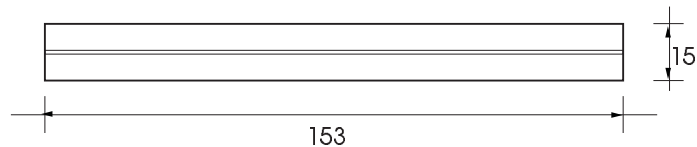
### Megjegyzés:

- Vízvezető árkok, mederburkolatok valamint kábel, közmű vezetékek és padlócsatornák kivitelezéséhez.
- A csatorna elemek hossza tetszőleges méretlépcsőben változtatható.



FL-2 jelű fedlap

beton minőség	C25
tömeg (t)	1,1
hossz (m)	2,00

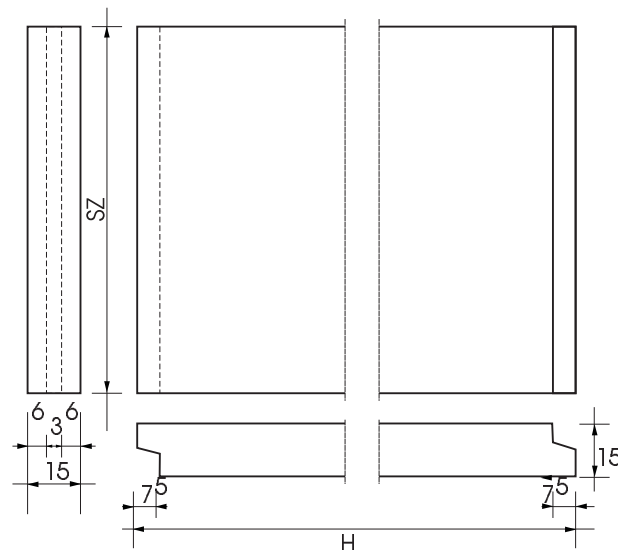


FL jelű fedlapok

Jele	Hossz, H: (m)	Széles, SZ: (m)	Vast, (m)	Tömeg (t)
FL 95/15-300	3,00	0,95	0,15	1,06
FL 95/20-300	3,00	0,95	0,20	1,44
FL130/15-300	3,00	1,30	0,15	1,70
FL130/20-300	3,00	1,30	0,20	2,27

Megjegyzés:

• Beton minőség: C25



VF jelű fedlap

beton minőség	C25		
tömeg (t)	0,215	0,43	0,65
hossz (m)	1,00	2,00	3,00

