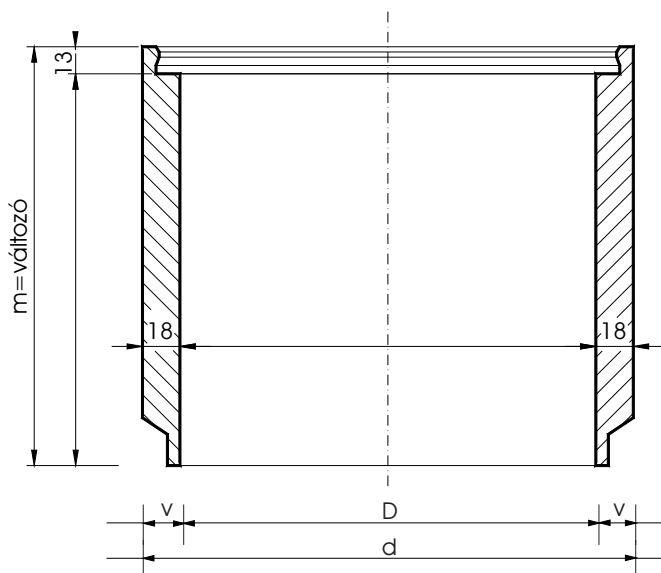


Magasító gyűrű elemek



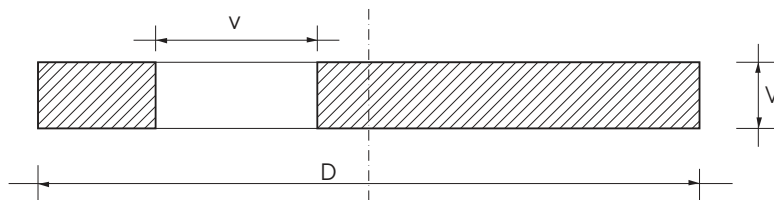
Magasító elemek	φ200 belméret	φ150 belméret
D: belső átmérő (cm)	200	150
d: külső átmérő (cm)	236	186
v: elem vastagság (cm)	18	18
m: magasság (cm)	50-300 között szabadon	50-300 között szabadon
tömeg (t)	változó	változó

Megjegyzés:

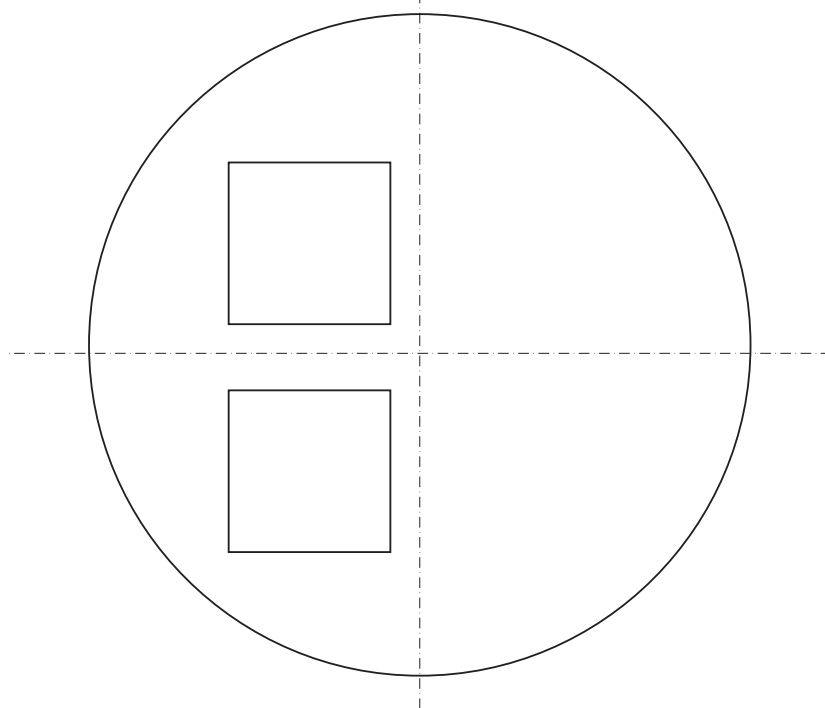
A kívánt műtárgy magasságot a 0,50-3,00 m közötti tartományban szabadon változtatható magassággal gyártott magasító gyűrűk biztosítják.

A magasító elemet megrendelői igény esetén fenekelt kivitelben is el tudjuk készíteni.

Fedlapok



metszet



felülnézet

	φ200 belméret				φ150 belméret			
D: belső átmérő (cm)	216	236	166	186				
V: fedlap vastagság (cm)	15 _*	20 _{**}	15 _*	20 _{**}	15 _*	20 _{**}	15 _*	20 _{**}
v: fedlap áttörés	változó				változó			
tömeg (t)	változó				változó			

* zöldövezetben

** "A" jelű közúti teher esetén

Megjegyzés:

- Fedlapáttörések a vevői igényeknek megfelelően.

