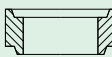
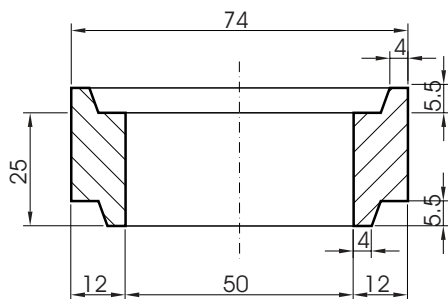
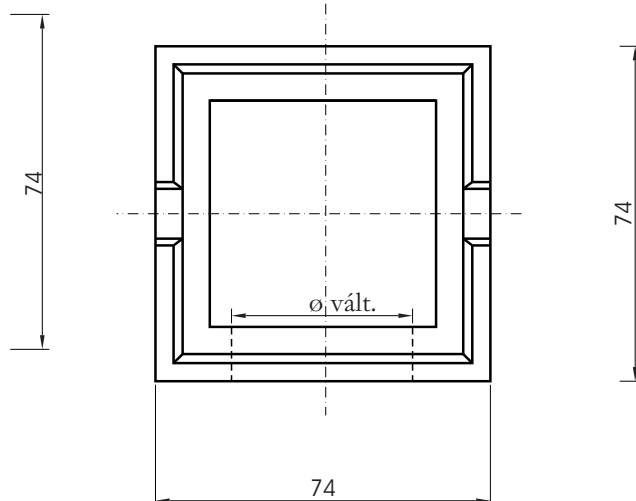
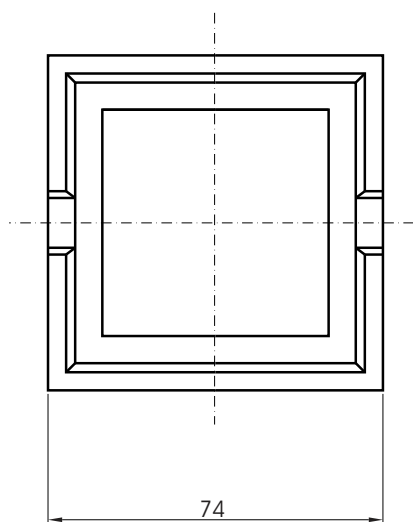
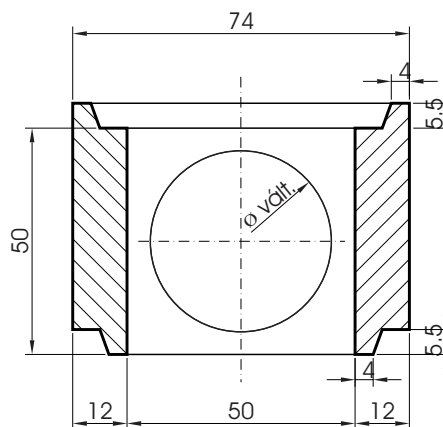


Szögletes belső szelvényű					
Megnevezés	Jel	Méretek (cm)		Tömeg (kg)	Felülnézet
		Belméret	Magasság		
Magasító elem	VM 50/25/12-sz	50x50	25	192	Metszetrajz 
Bekötő elem	VB 50/50/12-sz	50x50	50	320	
Fenék elem	VF 50/35/12-sz	50x50	50	480	

Szögletes belső szelvényű magasító elem



Szögletes belső szelvényű bekötő elem



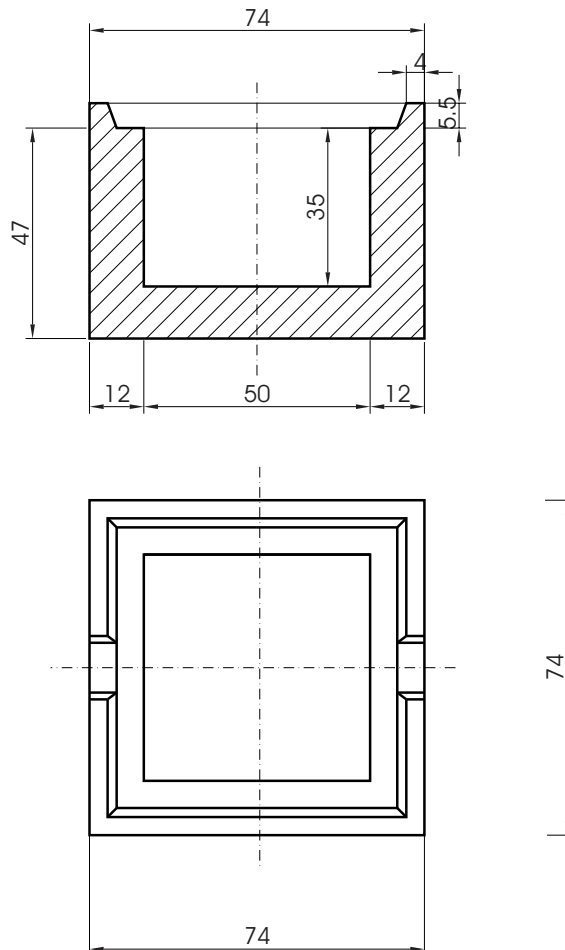
jel	tömeg (kg)
VM 50/25/12-sz	192

jel	tömeg (kg)
VM 50/50/12-sz	320

Megjegyzés:

- Bekötő elemeinkbe a megrendelői igényeknek megfelelő szintben és átmérőben áttöréseket vagy befalazó idomokat helyezünk el, $\varnothing 110$ - $\varnothing 300$ -as méretig.

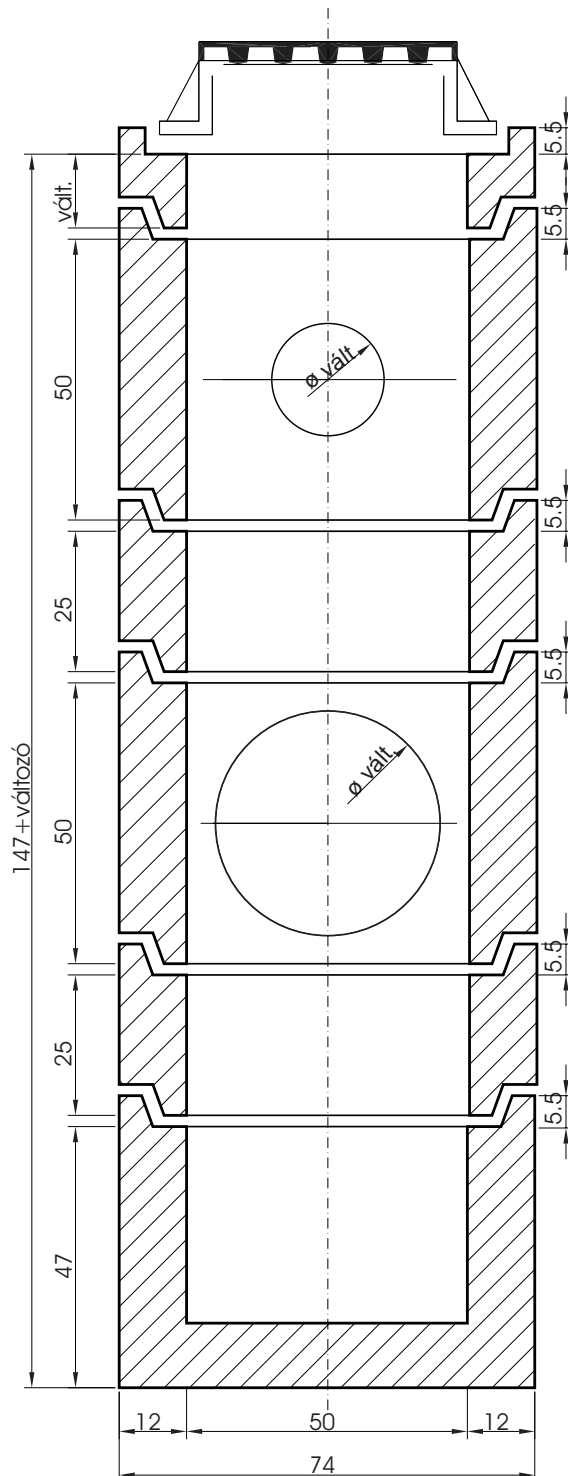
Szögletes belső szelvényű
fenékelem



jel	tömeg (kg)
VF 50/35/12-sz	480

Megjegyzés:

- Az elemek sülllesztett füllel készülnek.
- Fenékelemeinkbe a megrendelői igényeknek megfelelő szintben $\phi 110$ - $\phi 200$ -as átmérőig.



VSZ-Víznyelő szintbeállító
változó magassággal
/helyszínen betonozva/

VB 50/50/12-sz
Víznyelő bekötő csatlakozással
szögletes

VM 50/25/12-sz
Víznyelő magasító
szögletes

VB 50/50/12-sz
Víznyelő bekötő csatlakozással
szögletes

VM 50/25/12-sz
Víznyelő magasító
szögletes

VF 50/35/12 - sz
Víznyelő fenékelem
szögletes