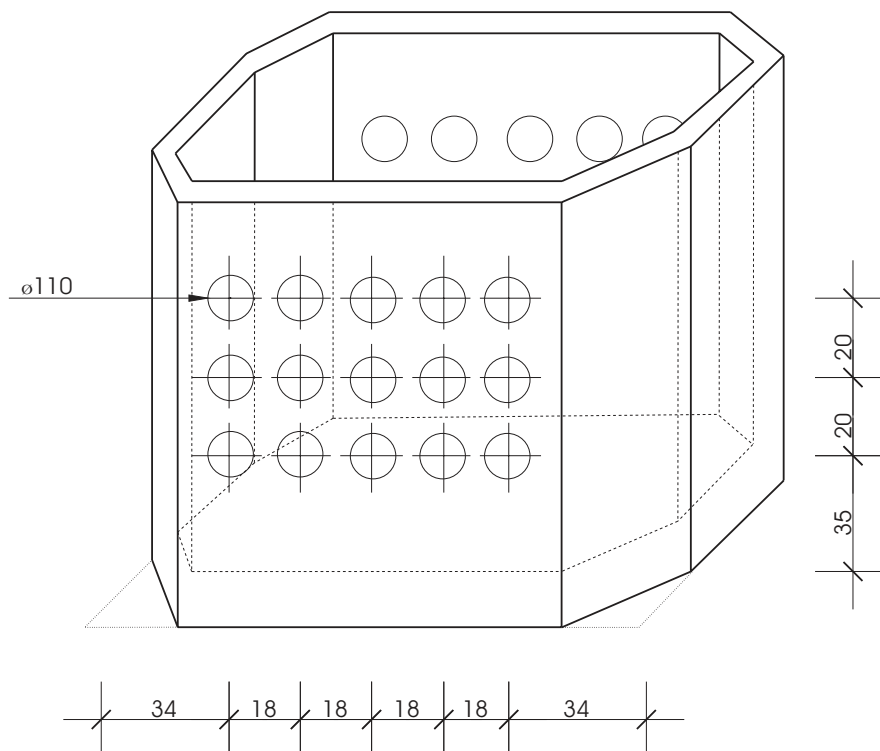


Típusrajz

SZ-1, SZ-1/M, Sz-2, SZ-2/M, SZ-3 kábelaknák esetén



Megjegyzés:

- $\phi 110$ -es csőáttörési perforációk elhelyezése:
SZ-1, SZ-1/M, SZ-2, SZ-2/M aknák esetében két sorban
SZ-3 akna esetében három sorban.
- Falvastagság a perforációnál 4 cm.
- Igény esetén egyedi áttörések is elhelyezhetők.

SZ-2 jelű kábelakna

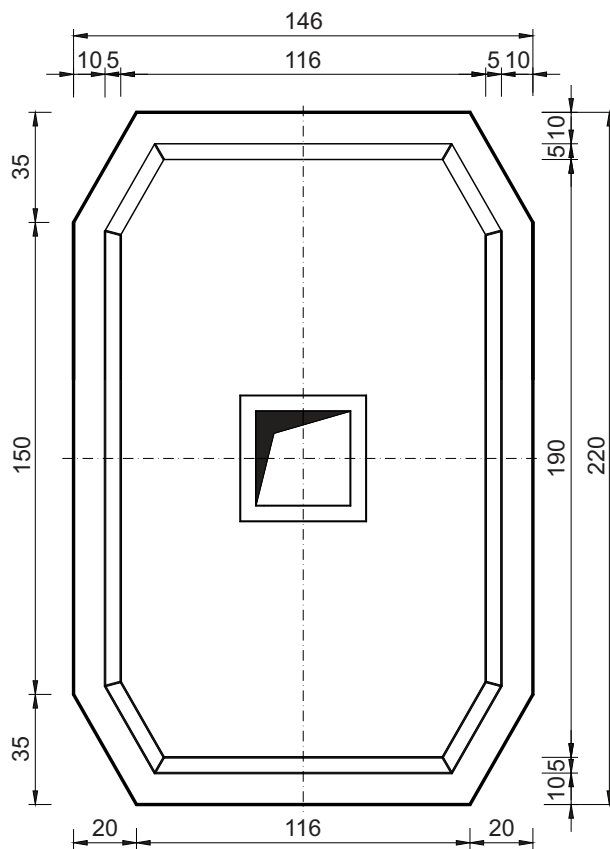
jel	megnevezés	tömeg (t)
SZ-2	Kábelakna	3,08
SZ-2/M	Módosított magasságú kábelakna	2,73

Alkalmazási terület:

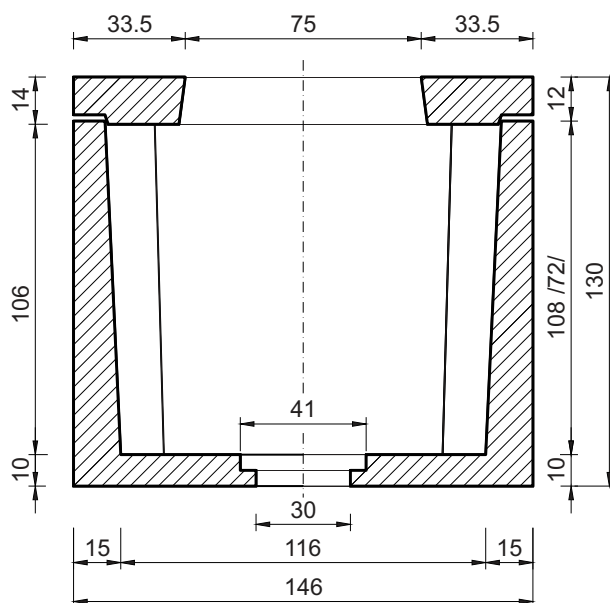
Távközlési hálózat alépítményi megszakító létesítményeként

Megjegyzés:

- Módosított elem magassága 82 cm.
- Csőáttörések kialakításához 110-es perforációk, két sorban elhelyezve.
- Igény esetén egyedi méretű áttörések is kialakíthatók.



felülnézet



metszet

FSZ-2 jelű fedlap

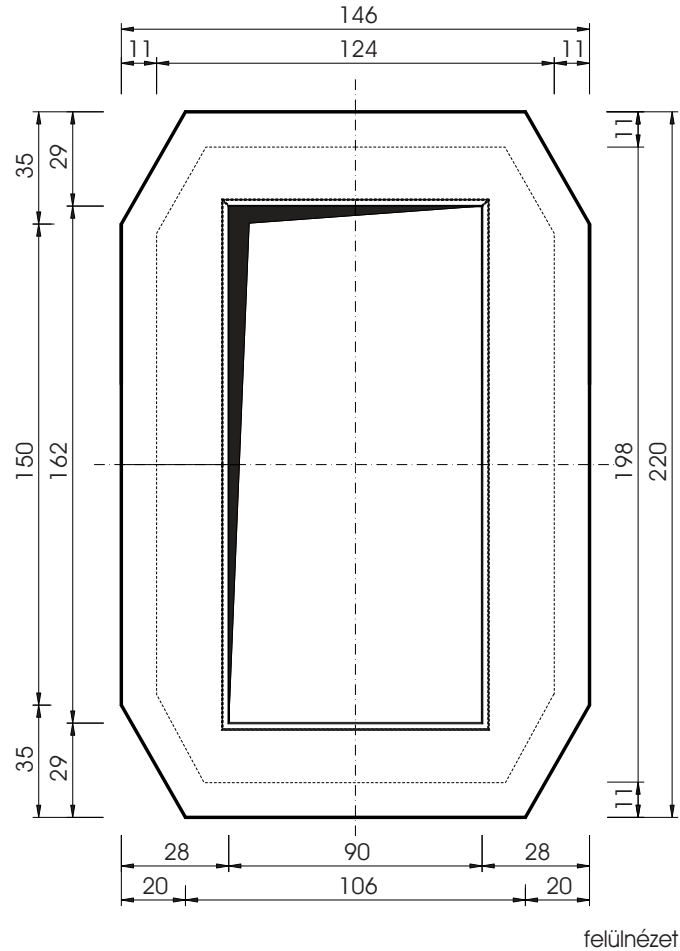
Jel	Megnevezés	Tömeg (t)
FSZ-2	Fedlap	0,48

Alkalmazási terület:

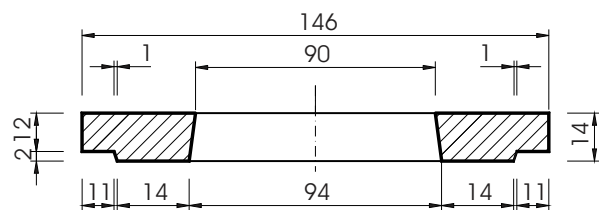
Távközlési hálózat alépítményi megszakító létesítményének SZ-2, SZ-2/M jelű kábelaknájához

Megjegyzés:

- Gyárilag szimpla szögvaskeret, illetve ebbe való bazaltos fedlap kerül elhelyezésre.
- Megrendelői igény esetén a szögvaskeret lehet zárható, illetve tűzihorganyzott.
- A bazaltos fedlap lehet zárható, gázérzékelős, illetve tűzihorganyzott.
- Amennyiben az akna közútba kerül elhelyezésre, úgy NTB acélfedlapot kell alkalmazni. Ez esetben csak szimpla szögvaskeret helyezhető el.



felülnézet



metszet